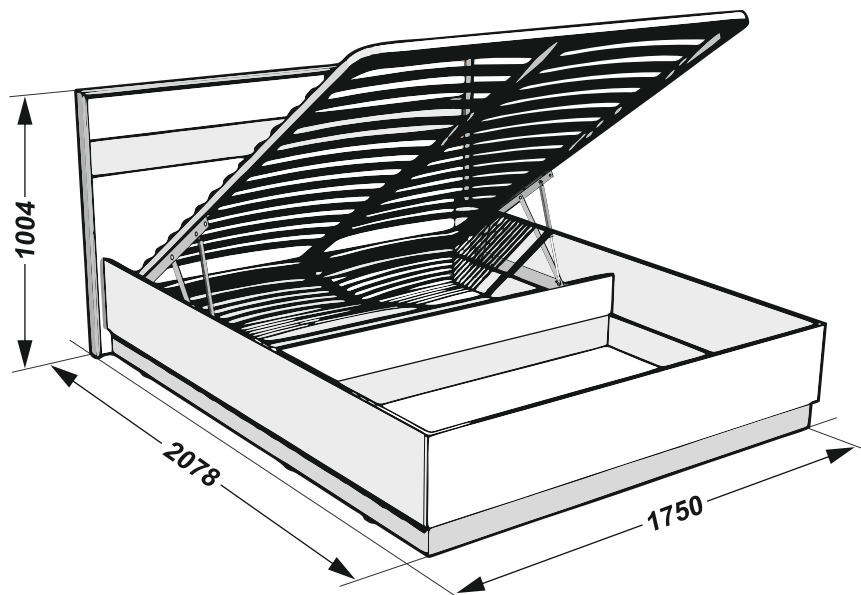


Инструкция по сборке Спальня «ЭШЛИ» Кровать 160 с подъемным механизмом



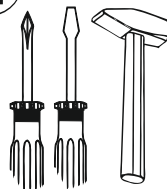
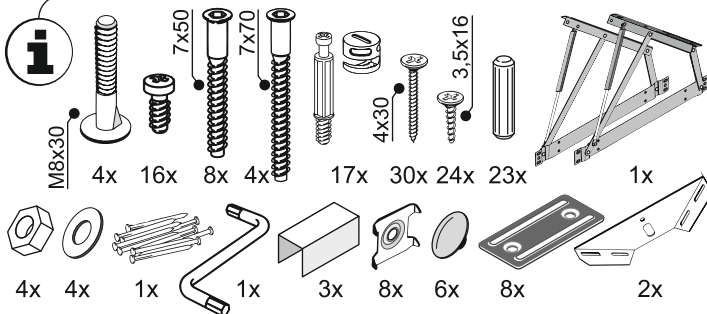
ТС N RU Д-РУ.АЛ92.В.20042



Перед сборкой проверьте качество и комплектность изделия. Сборка должна производиться в порядке, приведенном в настоящей инструкции.

Сборку рекомендуется производить вдвоем на мягком покрытии (картон, ткань). Производитель оставляет за собой право вносить в конструкцию изделия изменения, не ухудшающие его потребительские характеристики без уведомления.

Фурнитура - упаковка 4/4



Комплектация - упаковка 1/4

Поз. Наименование Кол-во Длина Ширина

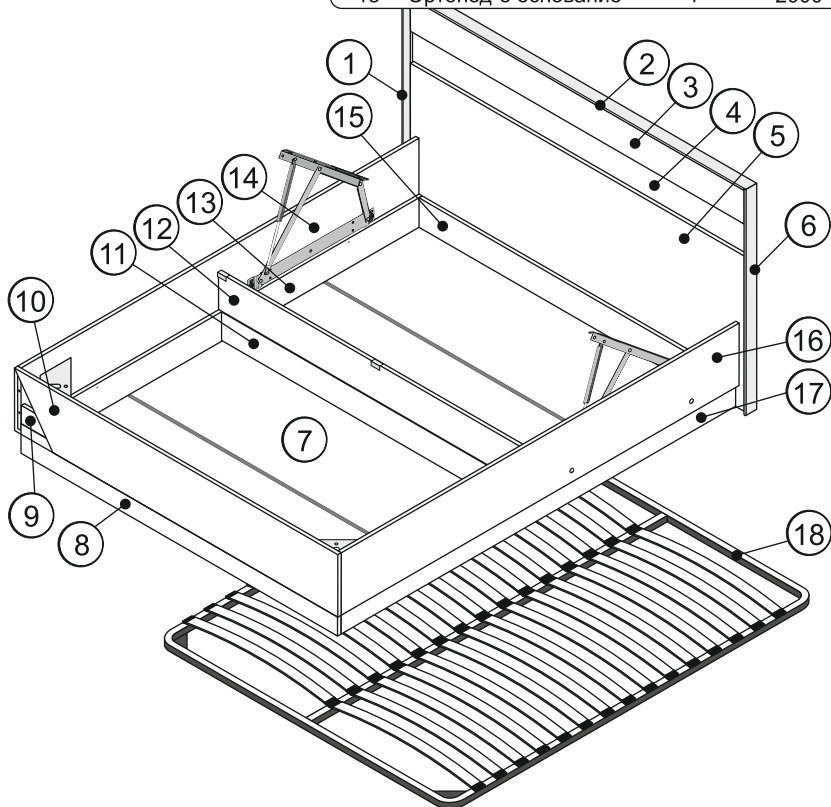
1	Профиль 1	1	1000	
2	Профиль 2	1	1750	
3	Панель изголовья 1	1	150	1700
4	Панель изголовья 2	1	200	1714
5	Панель изголовья 3	1	685	1700
6	Профиль 3	1	1000	
7	Дно	4	1600	503
	Брус соединительный	2	1575	

Комплектация - упаковка 2/4

8	Стяжка изножья нижняя	1	1610	130
9	Планка изножья	1	1610	80
10	Изножье	1	1644	275
11	Стяжка средняя нижняя	1	1577	126
12	Стяжка средняя верхняя	1	1610	164
13	Планка царги левая	1	2009	130
14	Царга левая	1	2026	275
15	Стяжка изголовья	1	1577	130
16	Царга правая	1	2026	275
17	Планка царги правая	1	2009	130

Комплектация - упаковка 3/4

18	Ортопед-е основание	1	2000	1600
----	---------------------	---	------	------



i

Откройте упаковку 2/4.

2 шт.

1

4x

2x

2

2x

Не окромленная сторона.

!

2x

3

3

8x

3,5x16

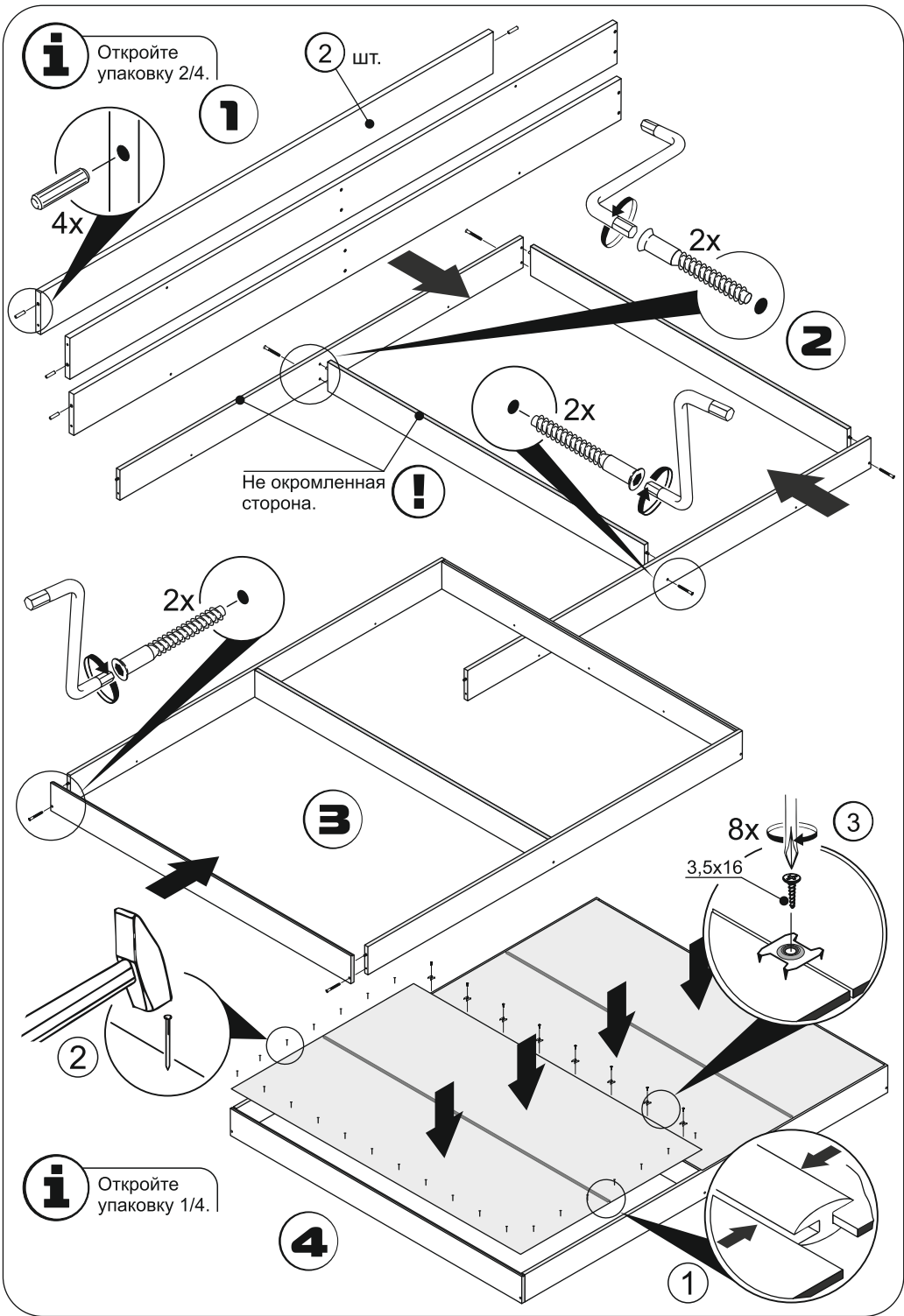
2

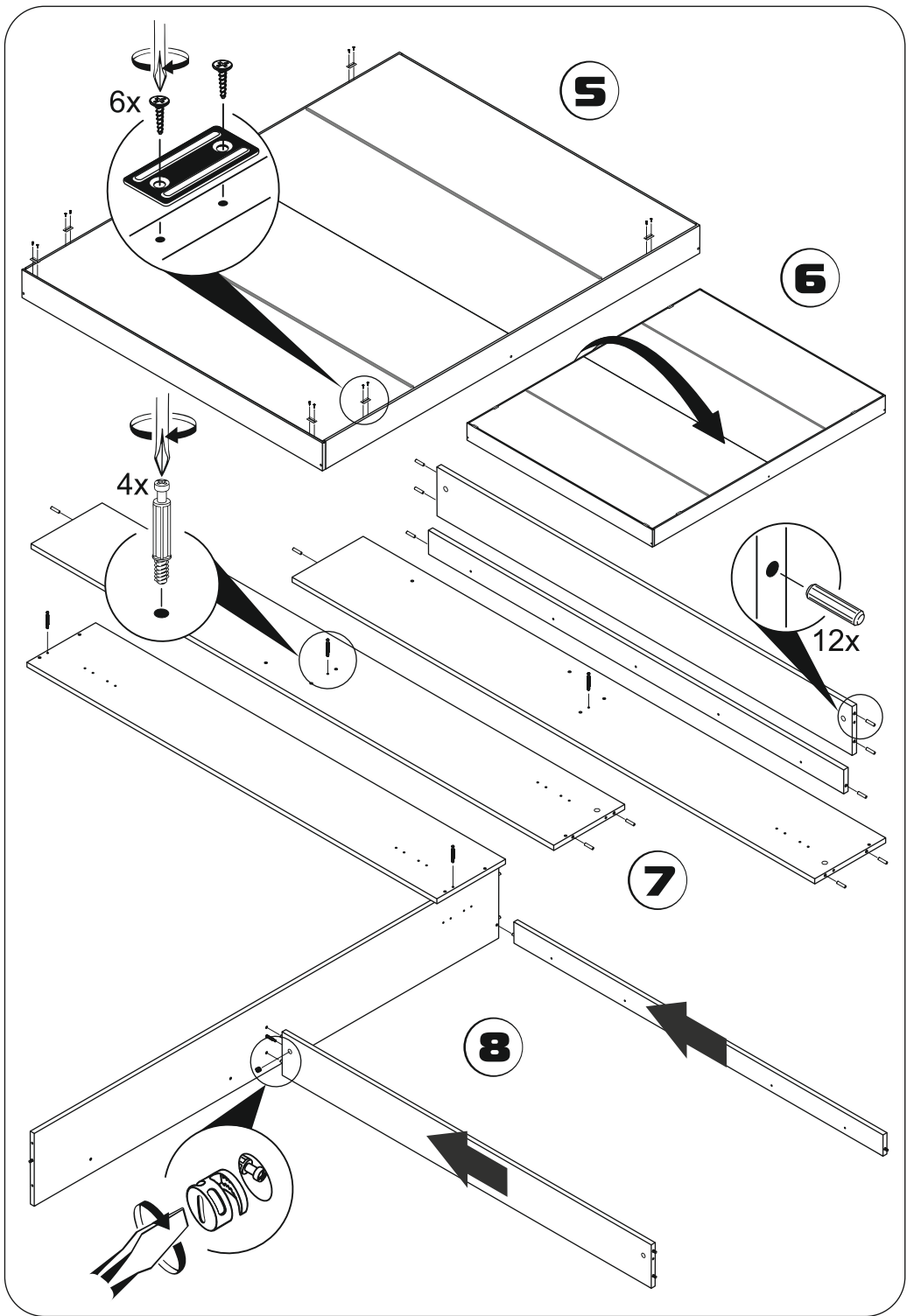
i

Откройте упаковку 1/4.

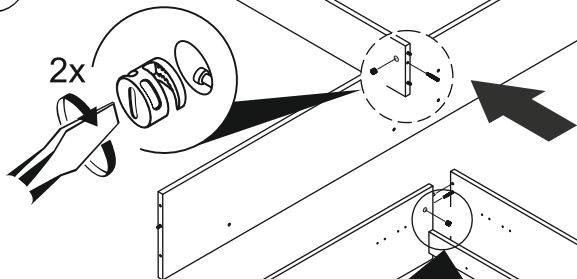
4

1

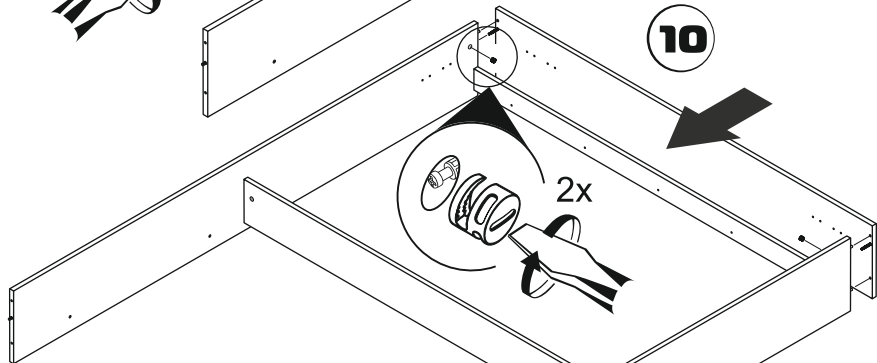




9

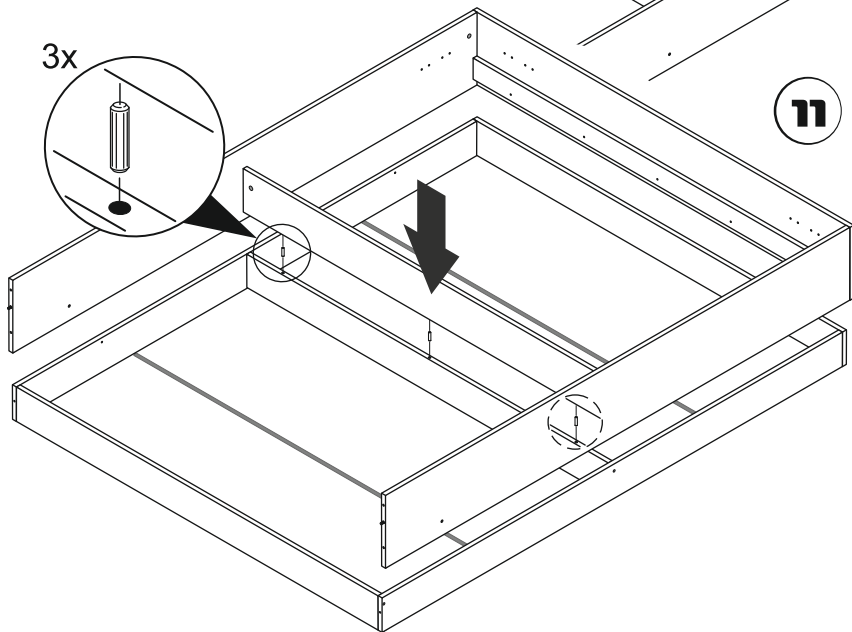


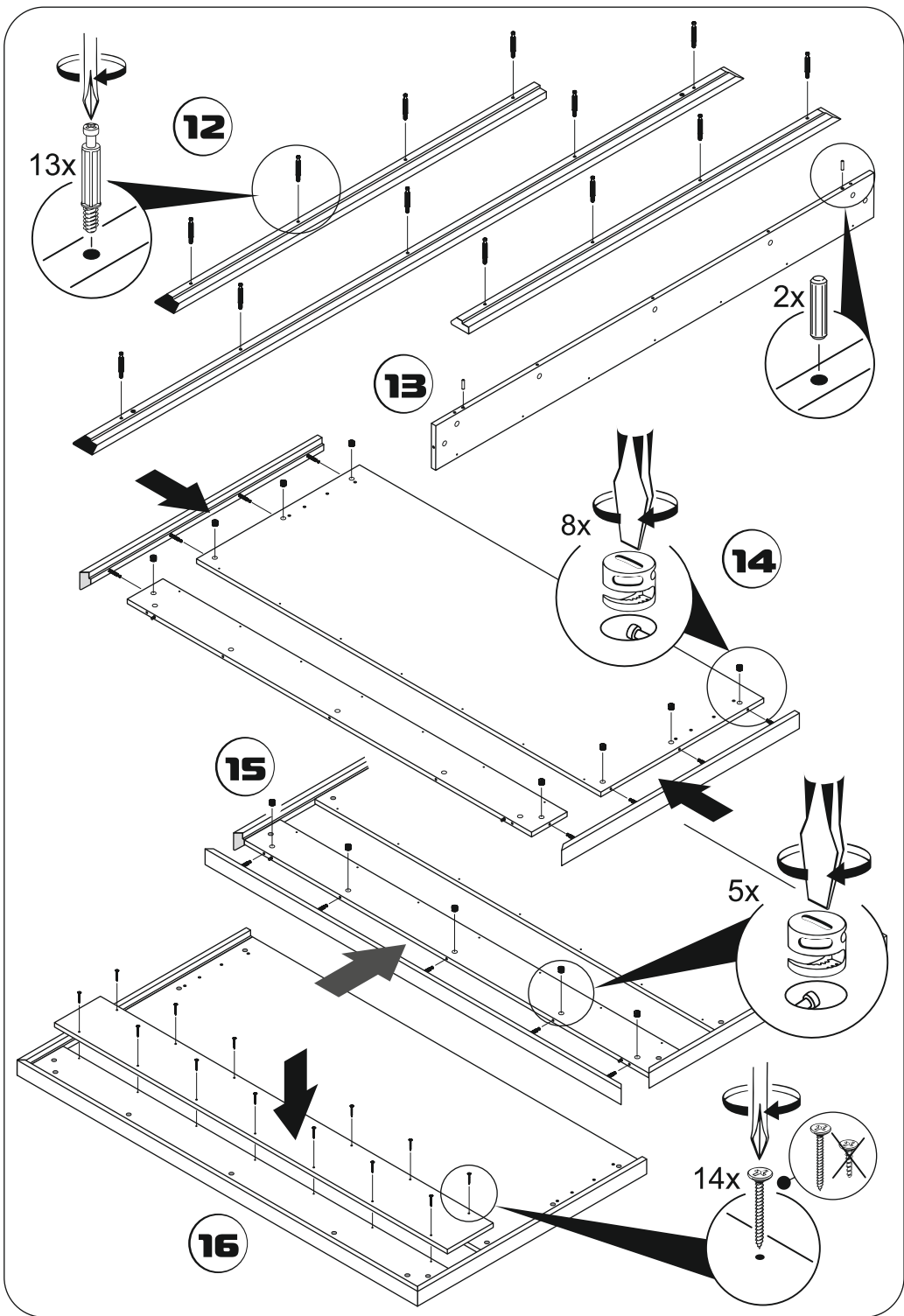
10

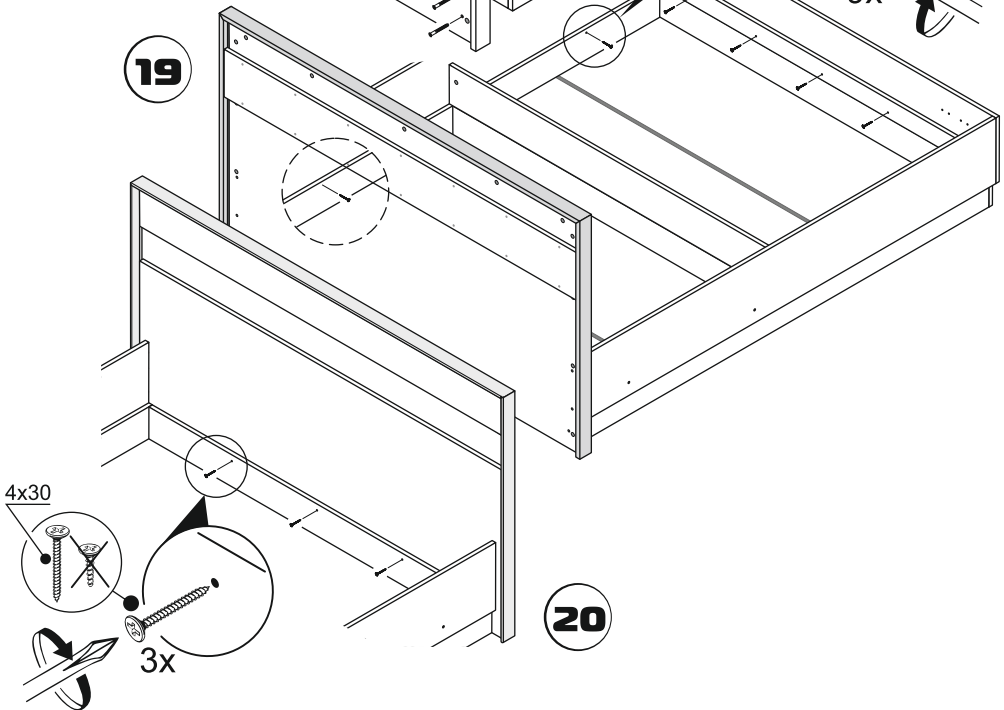
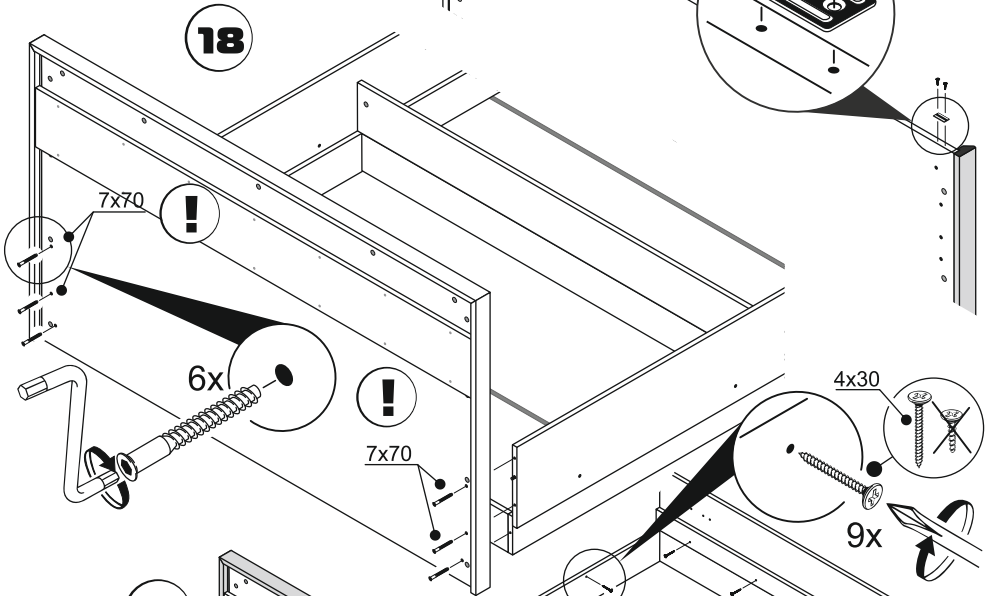
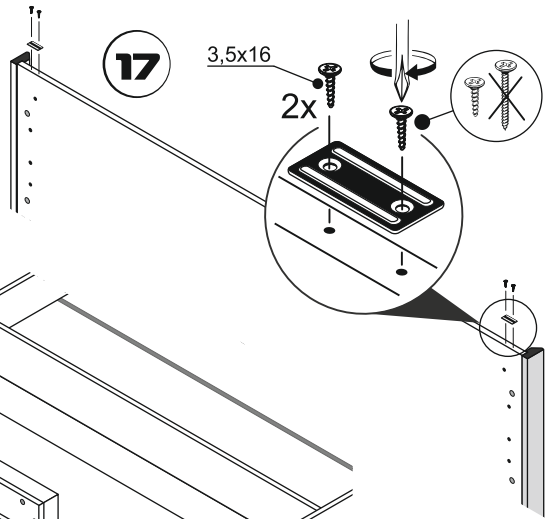


3x

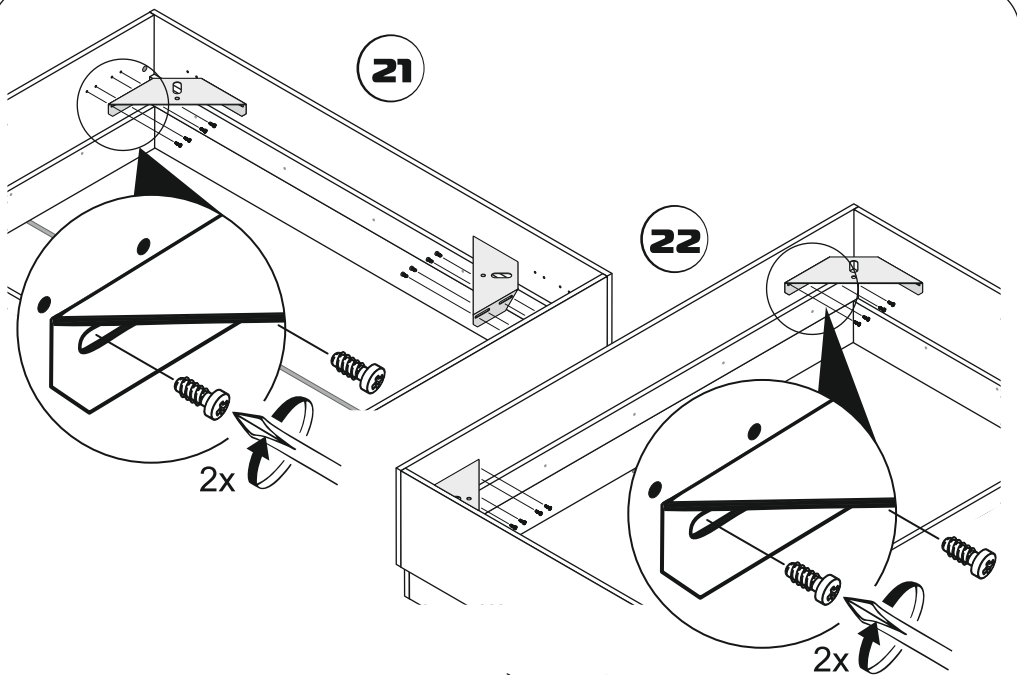
11



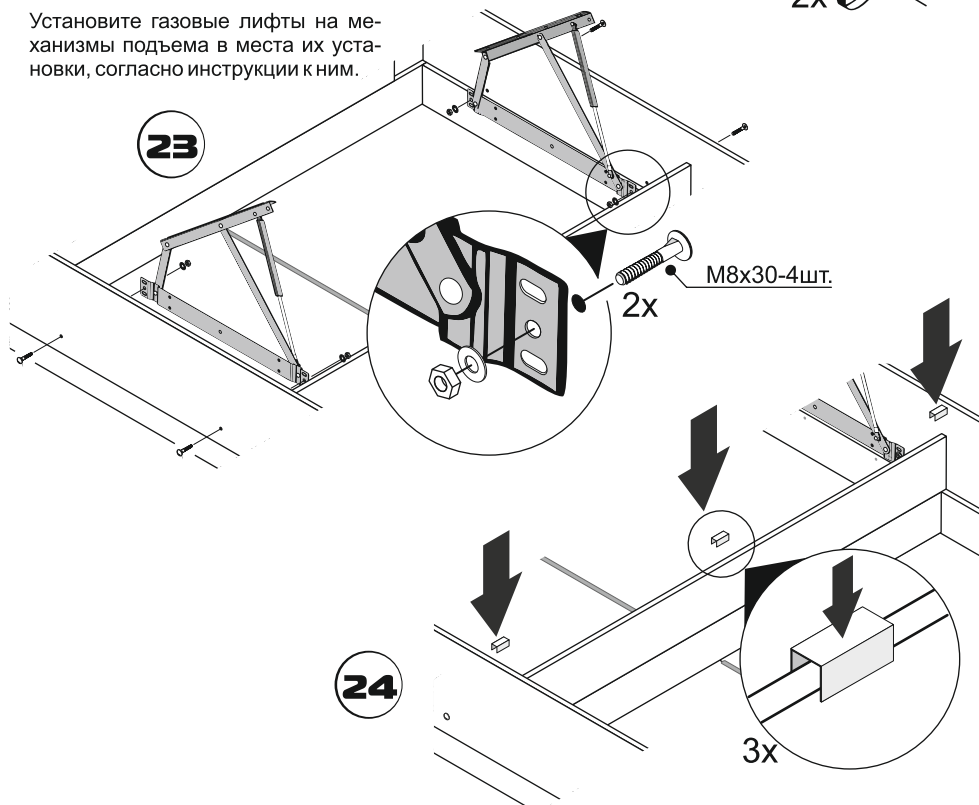




20

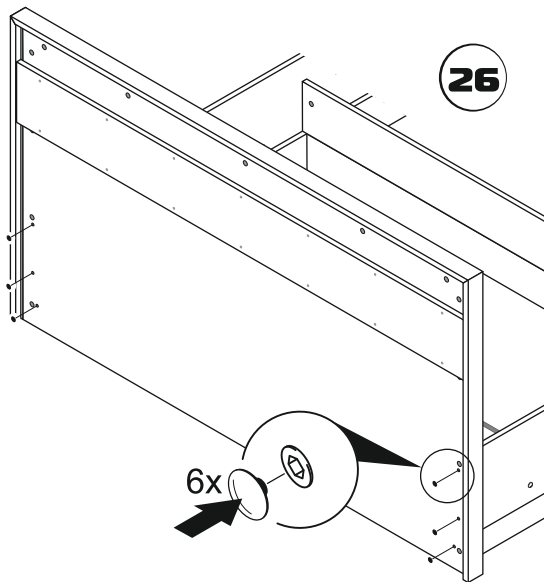
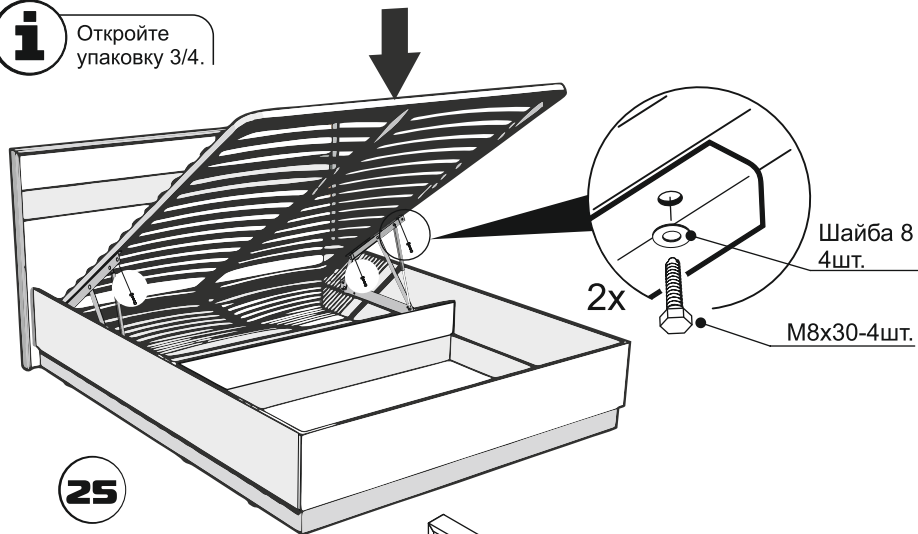


Установите газовые лифты на механизмы подъема в места их установки, согласно инструкции к ним.





Откройте
упаковку 3/4.





Правила эксплуатации и ухода за мебелью.

Мебель должна храниться и эксплуатироваться в закрытых отапливаемых помещениях при температуре не ниже +2 °С и относительной влажности от 45 до 70% вдали от прямых солнечных лучей.

Температура нагрева элементов мебели не должна превышать 40°С. При размещении мебели вблизи от нагревательных и отопительных приборов требуется установить теплоизоляция для предотвращения отслоения декоративных покрытий, деформации, появления пятен и пр.

Не допускается перегруз ящиков и полок. При ослаблении крепления соединений необходимо периодически подтягивать винты.

Не следует открывать двери более чем на 90° во избежание поломки петель.

Поверхность изделий следует предохранять от воздействия агрессивных химических веществ: кислот, щелочей, растворителей, а также механических повреждений.

Для ухода за мебелью разрешается использовать только специальные средства для чистки.

Гарантийные обязательства

Предприятие-изготовитель гарантирует соответствие изделия требованиям ТР ТС 025/2012 при соблюдении потребителем условий эксплуатации и хранения.

Гарантийный ремонт включает в себя замену неисправных деталей.

На период проведения гарантийного обслуживания замена товара не осуществляется.

Гарантия не распространяется на мебель, имеющую механические повреждения (царапины, сколы и др.), возникшие в процессе неправильного монтажа и установки, а также эксплуатации (разбухание, температурные воздействия и др.), ненадлежащего ухода за мебелью, не имеющую штампа ОТК.

Гарантийный срок – 18 месяцев со дня продажи изделия.

Срок службы – 5 лет.



IMPERIAL
ФАБРИКА МЕБЕЛИ

ООО «ИМПЕРИАП»
РОССИЯ, 302016, Г. ОРЕП,
УП. ПИНЕЙНАЯ, Д. 141
В (4862) 78-43-45

МЕБЕЛЬ БЫТОВАЯ ДЛЯ СИДЕ-
НИЯ И ПЕЖАНИЯ.

**СПАЛЬНЯ ЭШЛИ
КРОВАТЬ 160
с подъемным
механизмом**

ГАРАНТИЙНЫЙ СРОК: 18 МЕС.
СРОК СЛУЖБЫ: 5 ЛЕТ.

EAC

ТС N RU Д-РУ.АП92.В.20042

**Вырезать и наклеить ярлык
на кровать.**

