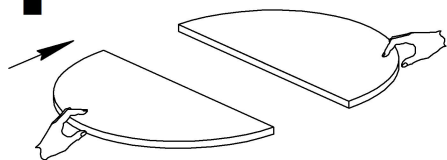
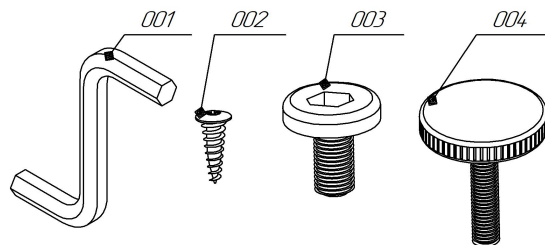
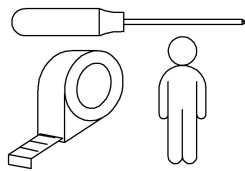


# 1 Схема сборки стола Саен №27, вставка "бабочка", (ручная вкладка)

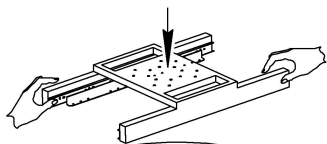


Столешница должна находиться на чистой и ровной поверхности, лицевой стороной вниз, чтобы избежать повреждений декоративного покрытия

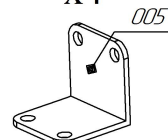
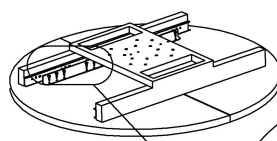


S4 4,2x16 M6x16 M8x25  
x1 x28 x16 x4

## 2

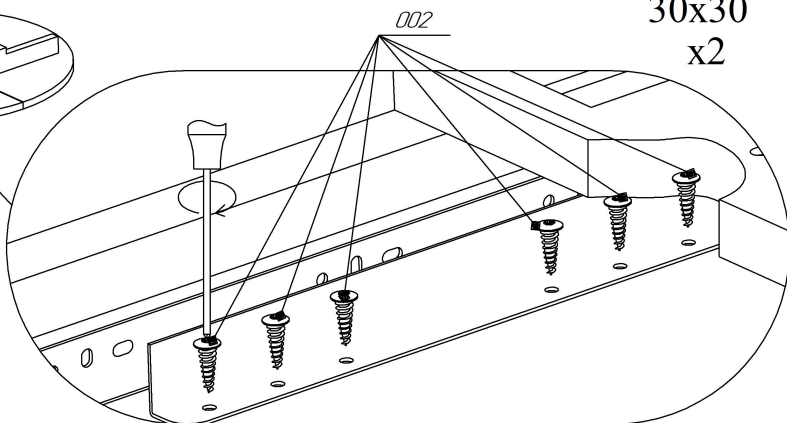
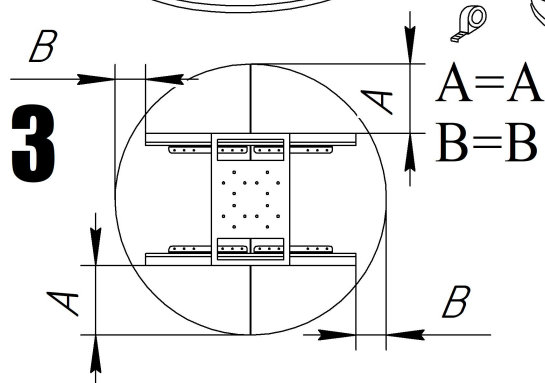


## 4



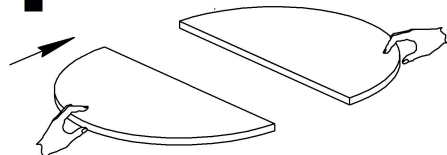
Уголок  
30x30  
x2

## 3

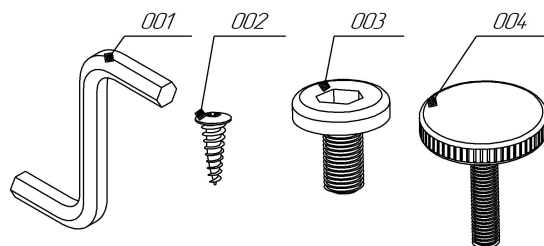
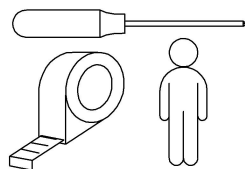


# 1

# Схема сборки стола Саен №27, вставка "бабочка", (ручная вкладка)

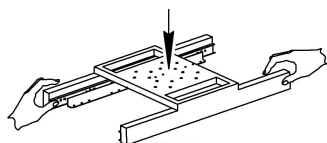


Столешница должна находиться на чистой и ровной поверхности, лицевой стороной вниз, чтобы избежать повреждений декоративного покрытия

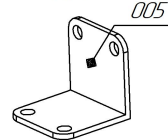
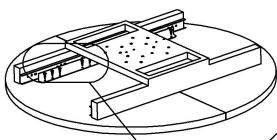


S4 4,2x16 M6x16 M8x25  
x1 x28 x16 x4

## 2

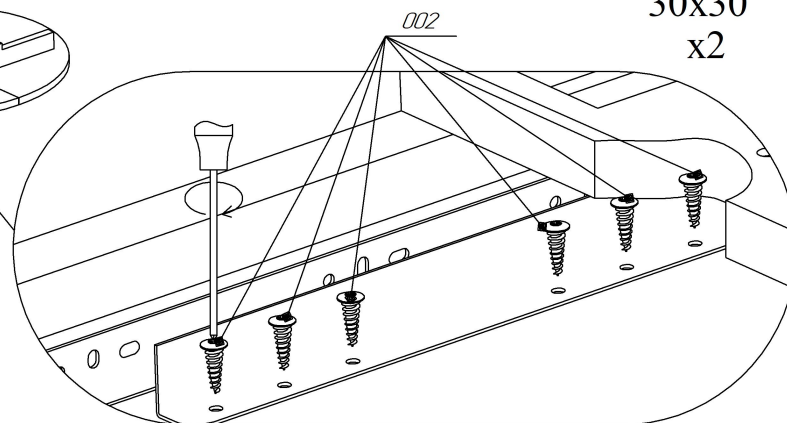
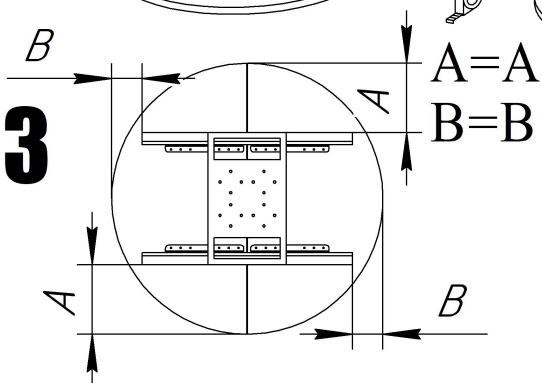


## 4

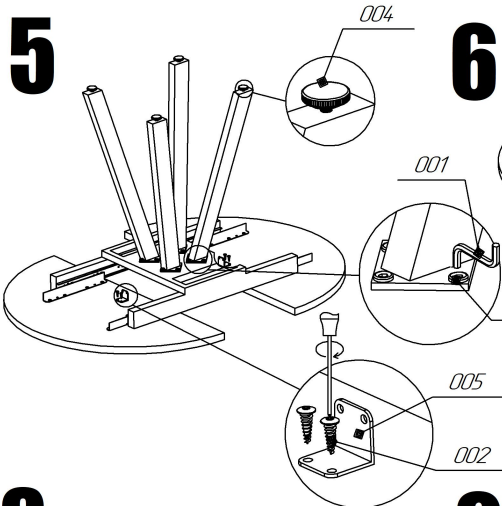


Уголок  
30x30  
x2

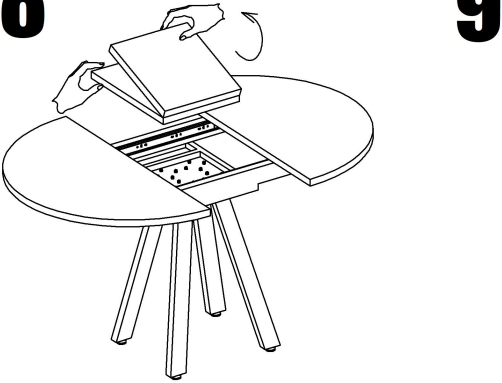
## 3



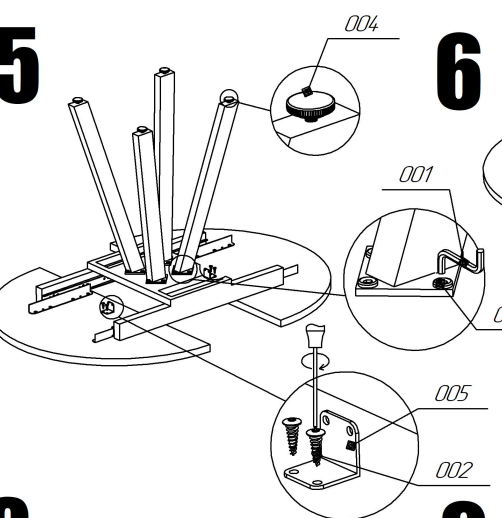
**5** **6**



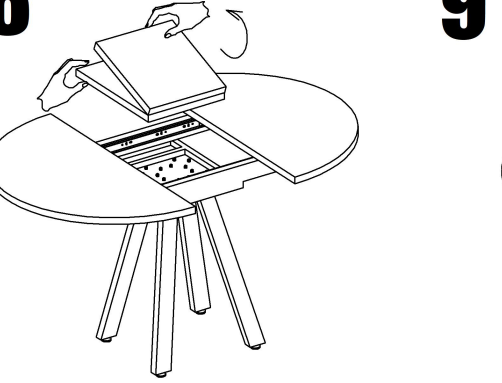
**8** **9**



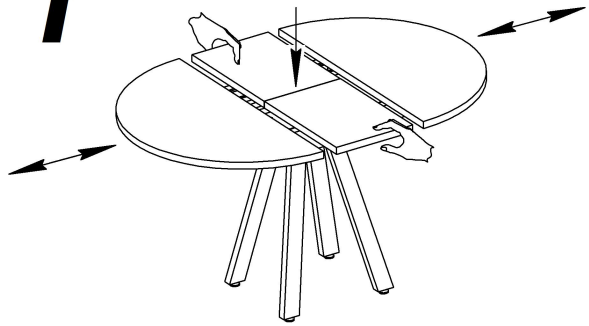
**5** **6**



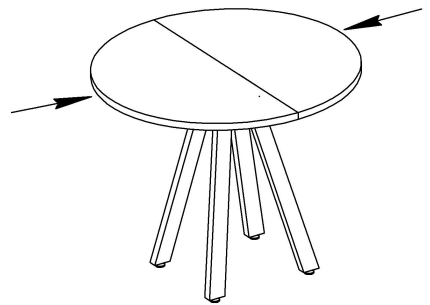
**8** **9**



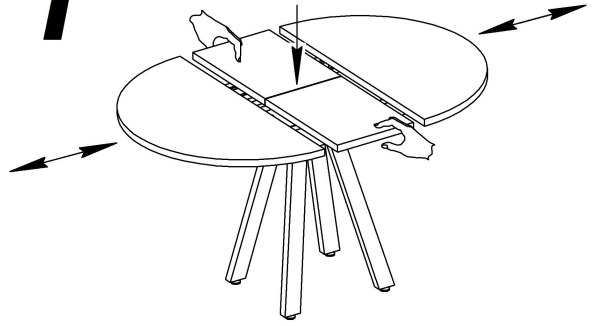
**7**



**10**



**7**



**10**

